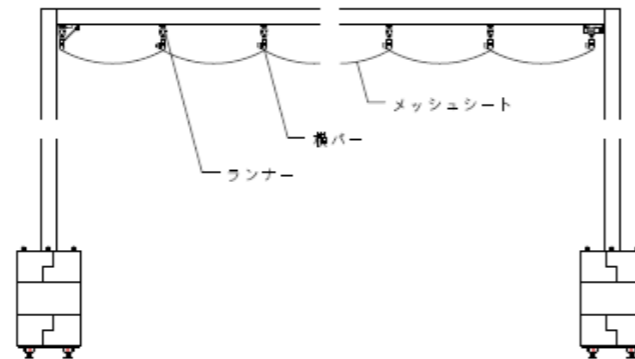
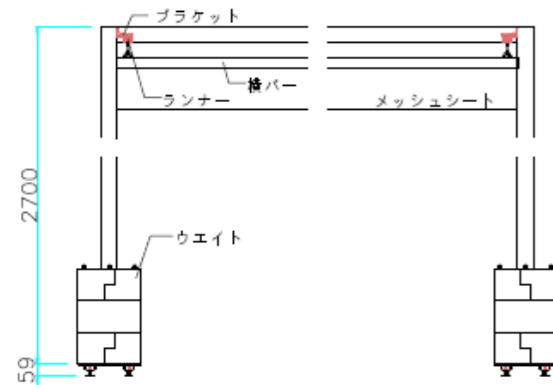
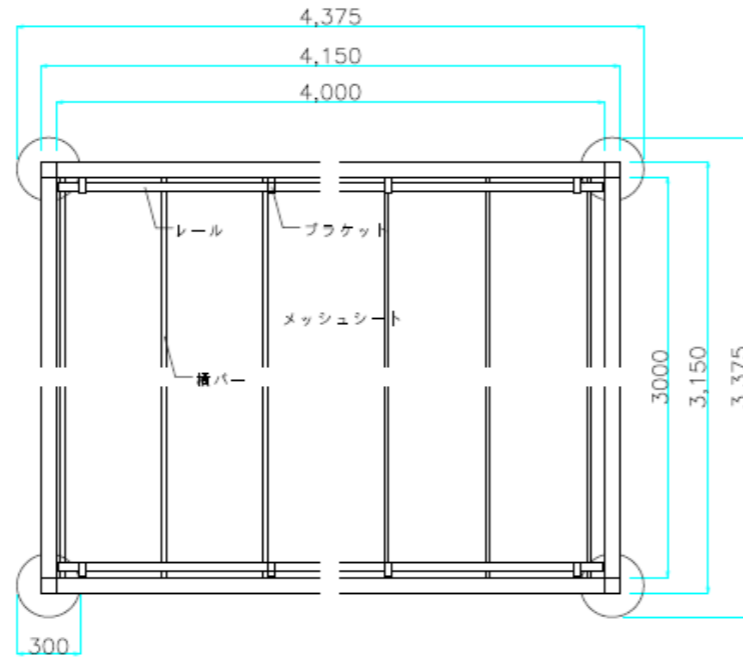
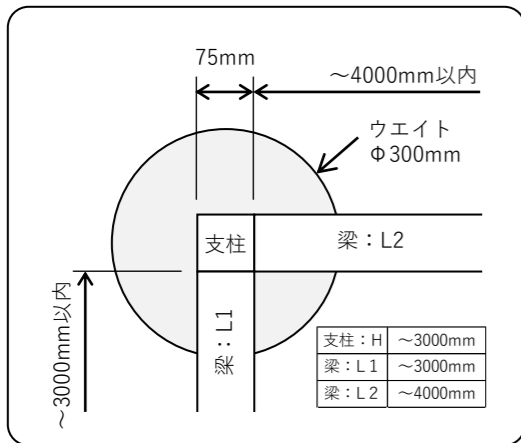


躯体最大寸法



日差しをやわらげ 屋外に快適スペースを！

屋外での
熱中症
対策に！

遮光率
約73%※

※アッシュブラウン
(写真)の場合

※シート種類により
遮光率約85~63%

埋め込み不要
据え置き
躯体

開閉操作が
軽い！

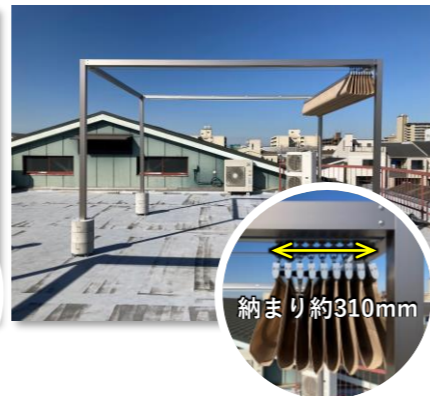
選べる操作性
紐引き
手引き

【正面】シート開

シート閉

【側面】シート開

シート閉



	積載 段数	高さ	支柱1本当り ウエイト荷重	ウエイト 総荷重
ウエイト	3段	450mm	約60kg	約240kg
	4段	600mm	約80kg	約320kg
	5段	750mm	約100kg	約400kg
	6段	900mm	約120kg	約480kg



ご注意！

- ・強風の際は、必ずシートを畳んでください。
- ・シートが煽られランナーやレール等が破損する恐れがあります。
- ・特に風が強い場合は、風でシートが広がらないよう畳んだシートと梁をロープ等でくくりつけることをおすすめします。
- ・ご使用になる地域や場所の環境に応じてウエイトを増やすなど強風対策をお願いします。

代理店

株式会社 **パテシート**

〒547-0002 大阪市平野区加美東5-6-29
Tel : 06-4303-1500 Fax : 06-4303-1510
Mail : info@p-sheet.co.jp
HP : https://p-sheet.co.jp

●このパンフレットに記載の内容は令和5年10月現在のものです。●製品の色は印刷物のため実物とは多少異なる場合があります。●諸事情により予告なく商品の仕様の変更を行う場合があります。



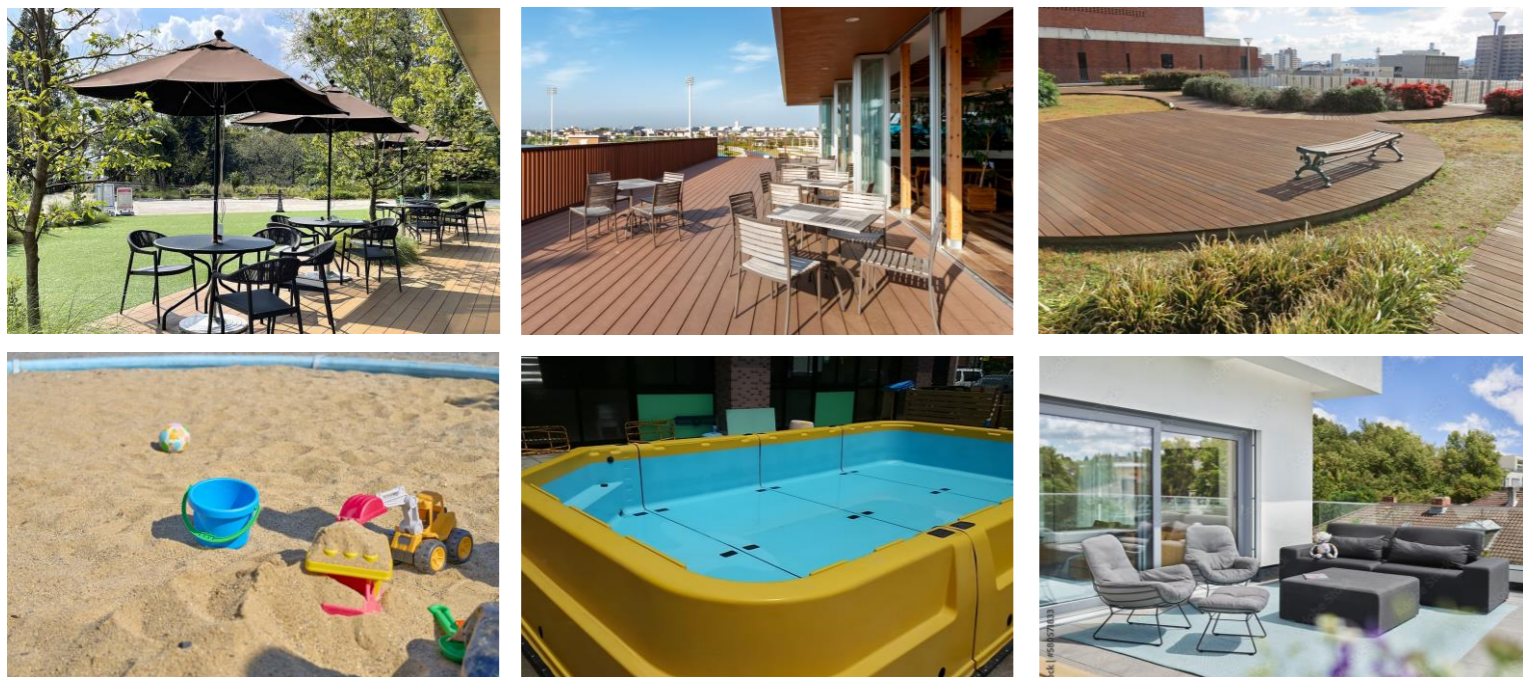
ルーク・プラス（紐引きタイプ）
パーゴラ躯体外形寸法(ウエイト除く) : W3150(3375)mm×D4150(4375)mm×H2755 ()内はウエイト含む

※屋上設置の場合は、屋根の強度をご確認ください。強風の際は、必ずシートを畳んでください。シートが煽られランナーやレールが破損する恐れがあります。常時、強風が吹くような場所では、ウエイトを増やすなどの対策が必要です。

真夏の日差しをやわらげる開閉式日除け **Luke** (ルーク)

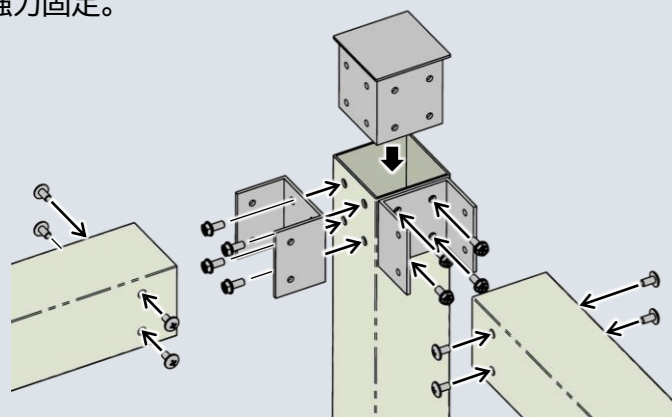
& パーゴラ躯体とセット **Luke Plus** (ルーク・プラス)

公共・商業施設の憩いのスペースや幼稚園の砂場やプールに！



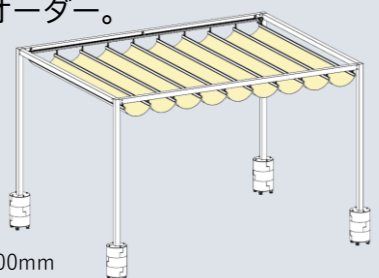
75角アルミ材 最大3m×4m

- 各部位は穴あけ加工済みでボルト・ネジで組み立てが可能。
- 躯体はインナージョイントにボルト&ネジで強力固定。



躯体も日除け部材も 寸法カットOK

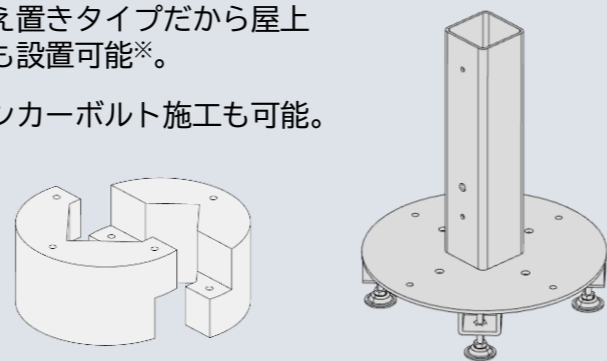
- 支柱、梁の寸法カットが可能※。
- 日除けシートもサイズオーダー。
- ご希望のサイズに仕上がります。



※最大寸法：W3000×D4000×H3000mm

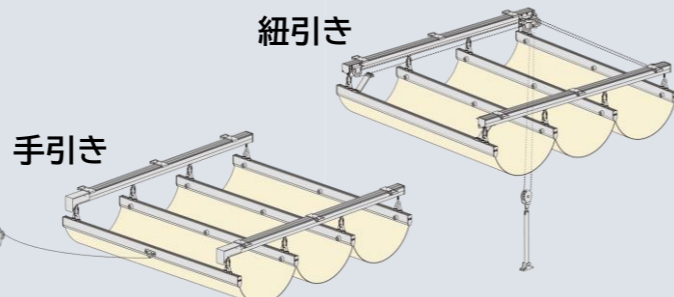
埋め込み不要 据え置き躯体

- 掘削による支柱の埋め込み、コンクリート基礎の乾燥待ち時間不要だから施工期間1日も可能。
- レイアウト変えの際も分解して移設も可能。
- 据え置きタイプだから屋上にも設置可能※。
- アンカーボルト施工も可能。



※幅3m、張出4m、ウエイト3段の場合、総重量約350kgです。屋根の耐荷重をご確認ください。

選べる操作性 手引き/紐引き

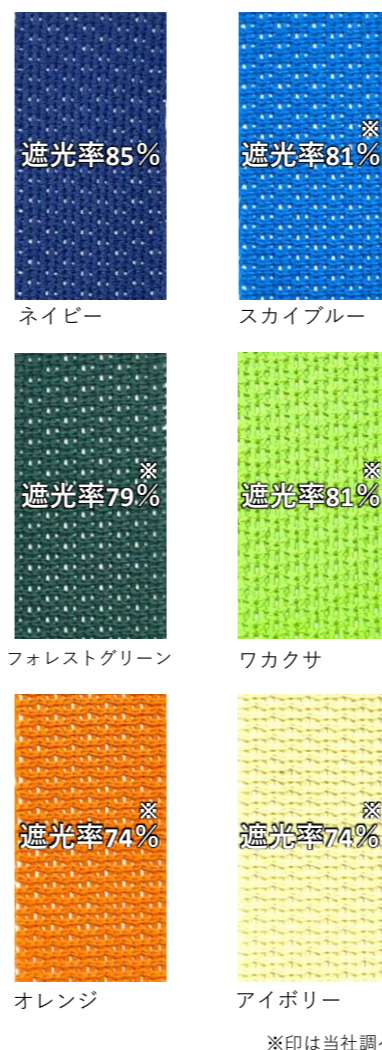


シート見本

防炎 UVカット 屋外対応 原着

■材質：難燃ポリエステル

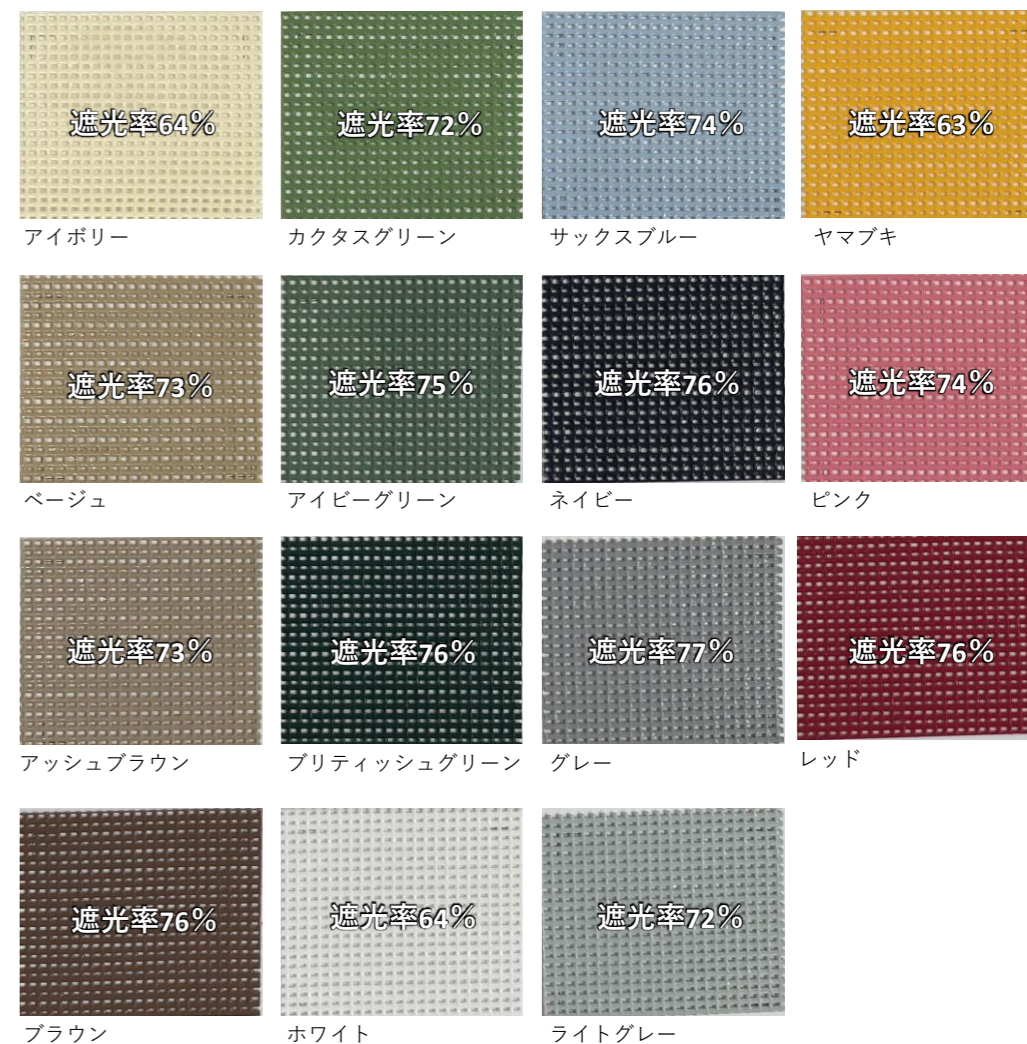
糸から染めあげる原着染めのため色落ちしにくく、柔らかくコットン風の優しい風合いと質感です。



防炎 UVカット 屋外対応

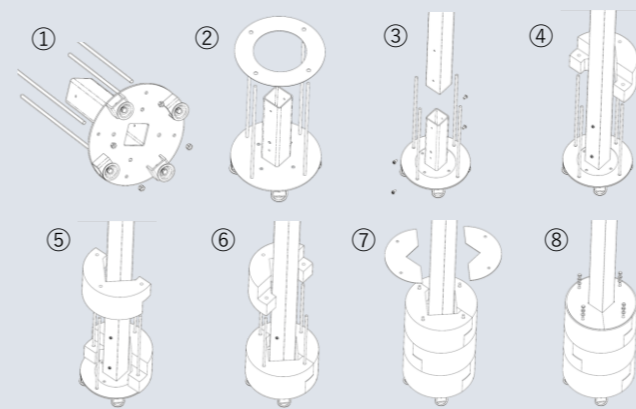
■材質：ポリエステル+塩化ビニル

カラーバリエーションが豊富でメッシュテント生地の中でも、引き裂き強度が高く、素材は安心の防炎機能付き。



ベースプレートの概要・組み立て方

- ①ベースプレートの上から全ネジを差し裏からナットで固定。
(地面に凹凸が多くガタつくようであればアジャスターを取り付ける)
- ②据え付け位置を決めたらゴムマットを敷き、
- ③支柱を立て、側面からアプセットボルトで固定。
- ④下ウエイトの穴を全ネジが通るようにセット。
- ⑤上ウエイトをセット。
- ⑥以降、ウエイトの向きが90度交互になるよう取り付ける。
- ⑦トッププレートを支柱と全ネジに合うよう取付け、
- ⑧ワッシャ、ナット、袋ナットで固定。



ルーク・プラス構成部材

部品名	数量	材質等	部品名	数量	材質等
レール	2本	アルミ	支柱(H)	4本	アルミ
ランナー	*	ステンレス	梁(W/D)	4本	アルミ
レールキャップ	4個	アルミ	支柱キャップ	4個	スチール/ユニクロ
ブラケット	*	アルミ	ジョイント	8個	スチール/ユニクロ
横バー	*	アルミ	ベースプレート	4台	スチール/ユニクロ
パークャップ	*	アルミ	アジャスター	16個	スチール/ユニクロ
吊金具	*	ステンレス	トッププレート	4組	アルミ複合版
当りゴム	*	ゴム	ゴムマット	4枚	ゴム
固定バーストップ	*	ステンレス	全ネジボルトM8	16本	スチール/ユニクロ
テントチューブ	*	樹脂	ガイド(施工用)	1個	アルミ
S滑車	2個	ステンレス	ウエイト	12組	
W滑車	1個	ステンレス			
操作部滑車	1個	ステンレス			
プーリー	1本	アルミ			
紐取付金具	2個	ステンレス			
操作紐	*	エステル			
エンドカバー	2個	ステンレス			
I型グランドフック	1個	ステンレス			
ブラチェーン(黒)	2m	樹脂			
ワンタッチフック	1個	ステンレス			
オープンパッドアイ	2個	ステンレス			

※印は、サイズにより数量・長さが変わります。
※組み立て、施工に必要な穴は全て加工済みです。
※組み立て、施工に必要なネジ、ビス、ボルト、ナット類は全て同梱されています。
※ウエイトは1組約20kg、支柱1本あたり3組約60kgですが、設置場所や環境に応じ、追加が可能です(オプション)。
※シートは上記よりお選びください。